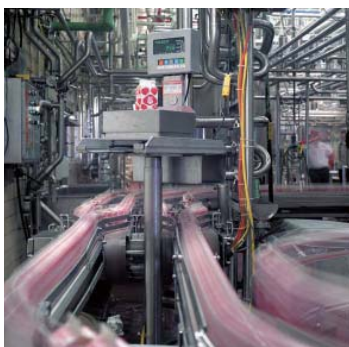




aerospace
climate control
electromechanical
filtration
fluid & gas handling
hydraulics
pneumatics
process control
sealing & shielding



ADEX Plus

直接配管パイロット形電磁弁



ENGINEERING YOUR SUCCESS.

技術資料

| | |
|---------------------------------|-----|
| 使用環境、空気の質について..... | 3 |
| 空気圧シリンダ、空気圧ハイロータ／サイジングマップ | 3-4 |
| 材質..... | 4 |

インラインタイプパイロット形電磁弁

| | |
|--------------------------------|---|
| P2A05 ポートサイズ M5, 10mm 幅..... | 6 |
| P2A12 ポートサイズ 1/8, 15mm 幅 | 7 |
| P2A20 ポートサイズ1/4, 18mm 幅 | 8 |

表示方法

| | |
|---------------------------|----|
| 電磁弁、リード線付コネクタ、ブラケット | 9 |
| マニホールド、ブランキングプレート..... | 10 |

外形寸法図

| | |
|-----------------|-------|
| P2A05R | 11-13 |
| P2A15R | 14-10 |
| P2A20R | 17-19 |
| マニホールドブロック..... | 20-21 |

製品をご使用前には、「共通注意事項」「安全にお使いいただくために」は、必ずお読みください。

■ 電磁弁／共通注意事項

http://www.parkerkuroda.com/japan/product/products_seigy01.html

■ 安全にお使いいただくために

<http://www.parkerkuroda.com/japan/product/Catalogue/pdf/controller/059.pdf>



技術資料

空気の状態について

極力長くお使いいただき、かつ圧縮空気の状態によるトラブルを避けるために、冷凍式ドライヤ（圧力露点3℃以下）及びエアフィルタ（5μm）を通した圧縮空気を供給することをお勧めします。給油しての使用も可能ですが、給油によって予め塗布した潤滑剤が流出します。給油する場合は給油状態を中断しないでください。
エアフィルタを設置していない場合、吸着式ドライヤによる極端に乾燥した空気での使用は、製品のライフサイクルを低下させるため、これら条件での使用は避けてください。

ISO 8573-1 品質等級

| 品質等級 | 不純物 | | 水分 最大圧力露点 (°C) | 油分 最大濃度 (mg/m ³) |
|------|-------------|------------------------------|----------------------|------------------------------------|
| | 粒子径 (μm) | 最大濃度 (mg/m ³) | | |
| 1 | 0.1 | 0.1 | -70 | 0.01 |
| 2 | 1 | 1 | -40 | 0.1 |
| 3 | 5 | 5 | -20 | 1.0 |
| 4 | 15 | 8 | +3 | 5.0 |
| 5 | 40 | 10 | +7 | 25 |
| 6 | - | - | +10 | - |

空気圧シリンダ／サイジングマップ

| 製品 | P1Q コンパクトシリンダ | | | | | | |
|------------|-----------------|----------|----------|--------------|----------|----------|----------|
| | P1A ミニ ISO シリンダ | | | P1D ISO シリンダ | | | |
| | <20 | 20 - 25 | 32 | 40 - 50 | 63 | 80 | 100 |
| シリンダ径 [mm] | <20 | 20 - 25 | 32 | 40 - 50 | 63 | 80 | 100 |
| P2A05 | M5, 1/8 | M5, 1/8 | M5, 1/8 | M5, 1/8 | M5, 1/8 | | |
| P2A12 | 1/8, 1/4 | 1/8, 1/4 | 1/8, 1/4 | 1/8, 1/4 | 1/8, 1/4 | 1/8, 1/4 | |
| P2A20 | | 1/4, 1/4 | 1/4, 1/4 | 1/4, 1/4 | 1/4, 1/4 | 1/4, 1/4 | 1/4, 1/4 |

- 500mm/s 以下
- 700mm/s 以下
- 1000mm/s 以下



コンパクトシリンダ P1Q シリーズ



ミニ ISO シリンダ P1A シリーズ



ISO シリンダ P1D シリーズ

技術資料

空気圧ハイロータ/サイジングマップ



| ハイロータ 型式 | PRNA1S | PRNA1D | PRNA3S PRNA3D | PRNA10S PRNA10D | PRNA20S PRNA20D | PRN30S PRN30D | PRN50S PRN50D | PRN150S PRN150D | PRN300S PRN300D | PRN800S PRN800D | |
|--------------------------------------|--------|------------|------------------|--------------------|--------------------|------------------|------------------|--------------------|--------------------|--------------------|------------|
| Oscillating time [s]at 0.5 Mpa | 90° | 0.03 - 0.3 | 0.03 - 0.6 | 0.04 - 0.8 | 0.045 - 0.9 | 0.05 - 1.0 | 0.07 - 0.7 | 0.08 - 0.8 | 0.12 - 1.2 | 0.16 - 1.6 | 0.22 - 2.2 |
| | 180° | 0.06 - 1.2 | - | 0.08 - 1.6 | 0.09 - 1.8 | 0.1 - 2.0 | 0.14 - 1.4 | 0.16 - 1.6 | 0.24 - 2.4 | 0.32 - 3.2 | 0.44 - 4.4 |
| | 270° | 0.09 - 1.8 | - | 0.12 - 2.4 | 0.135 - 2.7 | 0.15 - 3.0 | 0.21 - 2.1 | 0.24 - 2.4 | 0.36 - 3.6 | 0.48 - 4.8 | 0.66 - 6.6 |
| ポートサイズ | M5 | M5 | M5 | M5 | M5 | 1/8 | 1/8 | 1/4 | 3/8 | 1/2 | |
| P2A05 | | | | | | | | | | | |
| P2A12 | | | | | | | | | | | |
| P2A20 | | | | | | | | | | | |

材質仕様

P2A05R, P2A12R, P2A20R

電磁弁

| | |
|-----------|--------|
| バルブ本体 | アルミニウム |
| スプール | アルミニウム |
| エンドカバー | プラスチック |
| ピストンハウジング | プラスチック |
| ピストン | プラスチック |
| ベースガスケット | NBR |

アクセサリ

| | |
|-----------|--------|
| ブラケット | スチール |
| マニホールドベース | アルミニウム |

インラインタイプパイロット形電磁弁

P2A05R ポートサイズ M5, 10mm 幅

仕様

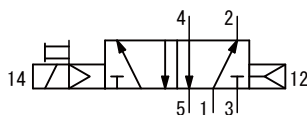
| 型式記号 | P2A05RS25 | P2A05RD25 | P2A05RD35 | P2A05RE35 | P2A05RO35 | |
|--------------------------|----------------------|-----------------|-----------------|------------------|-----------------|----|
| 切換形式 | 5/2 シングルソレノイド | 5/2 ダブルソレノイド | 5/3 クローズドセンタ | 5/3 エキゾーストセンタ | 5/3 プレッシャセンタ | |
| 使用流体 | 圧縮空気, 及び不活性ガス | | | | | |
| 使用圧力範囲 [MPa] | 0.2 ~ 0.7 | | | | | |
| ポートサイズ | M5 | | | | | |
| 有効断面積 [mm ²] | Port 1→4 Port 1→2 | 4 | | 4 | | |
| Cv値 | 0.22 | | 0.22 | | | |
| 使用時周囲温度 [°C] | +5 ~ 50 | | | | | |
| 使用時周囲湿度 [%RH] | ≤ 85 | | | | | |
| 保存/輸送時温度 [°C] | -20 ~ 70 | | | | | |
| 保存/輸送時湿度 [%RH] | ≤ 85 | | | | | |
| 手動操作 | ロック機構付プッシュボタン | | | | | |
| 最高作動頻度 [Hz] | 10 | | | | | |
| 応答時間 [ms] | ON | 10 | 10 | 30 | 30 | 30 |
| | OFF | 24 | - | 30 | 30 | 30 |
| 耐振動 [m/s ²] | 30 | | | | | |
| 耐衝撃 [m/s ²] | 150 | | | | | |
| 質量 [g] | 30 | 43 | 55 | 55 | 55 | |
| 取付姿勢 | 自由 | | | | | |

電気仕様

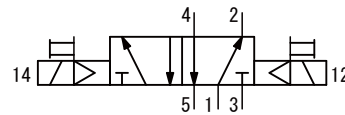
| | |
|----------|-----------|
| 使用電圧 [V] | DC24 |
| 許容電圧変動 % | ±10 |
| 消費電力 [W] | 0.6 |
| 耐熱クラス | E種(120°C) |
| 配線方法 | コネクタ付リード線 |
| サージキラー | ダイオード |
| 表示ランプ | LED |

記号

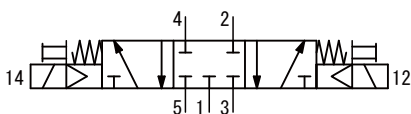
5/2 シングルソレノイド "P2A05RS25"



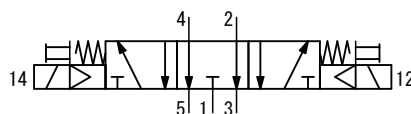
5/2 ダブルソレノイド "P2A05RD25"



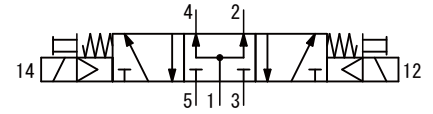
5/3 クローズドセンタ "P2A05RD35"



5/3 エキゾーストセンタ "P2A05RE35"



5/3 プレッシャーセンタ "P2A05RO35"



インラインタイプパイロット形電磁弁

P2A12R ポートサイズ 1/8, 15mm 幅

仕様

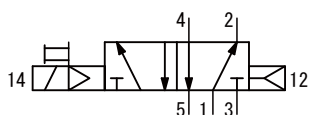
| 型式記号 | P2A12RS25 | P2A12RD25 | P2A12RD35 | P2A12RE35 | P2A12RO35 | |
|--------------------------|---------------------------|-----------------|-----------------|------------------|-----------------|----|
| 切換形式 | 5/2 シングルソレノイド | 5/2 ダブルソレノイド | 5/3 クローズドセンタ | 5/3 エキゾーストセンタ | 5/3 プレッシャセンタ | |
| 使用流体 | 圧縮空気, 及び不活性ガス | | | | | |
| 使用圧力範囲 [MPa] | 0.15 ~ 0.7 | | 0.2 ~ 0.7 | | | |
| ポートサイズ | Rc 1/8, G 1/8 | | | | | |
| 有効断面積 [mm ²] | Port 1→4 Port 1→2 9 | | 7.5 | | | |
| Cv値 | 0.59 | | 0.4 | | | |
| 使用時周囲温度 [°C] | +5 ~ 50 | | | | | |
| 使用時周囲湿度 [%RH] | ≤ 85 | | | | | |
| 保存/輸送時温度 [°C] | -20 ~ 70 | | | | | |
| 保存/輸送時湿度 [%RH] | ≤ 85 | | | | | |
| 手動操作 | ロック機構付プッシュボタン | | | | | |
| 最高作動頻度 [Hz] | 10 | | | | | |
| 応答時間 [ms] | ON | 10 | 10 | 35 | 35 | 35 |
| | OFF | 24 | - | - | - | - |
| 耐振動 [m/s ²] | 30 | | | | | |
| 耐衝撃 [m/s ²] | 150 | | | | | |
| 質量 [g] | 68 | 87 | 96 | 96 | 96 | |
| 取付姿勢 | 自由 | | | | | |

電気仕様

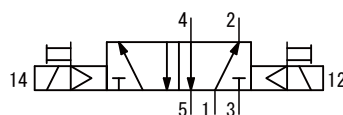
| | |
|----------|-----------|
| 使用電圧 [V] | DC24 |
| 許容電圧変動 % | ±10 |
| 消費電力 [W] | 0.6 |
| 耐熱クラス | E種(120°C) |
| 配線方法 | コネクタ付リード線 |
| サージキラー | ダイオード |
| 表示ランプ | LED |

記号

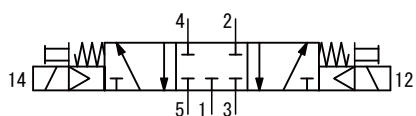
5/2 シングルソレノイド "P2A12RS25"



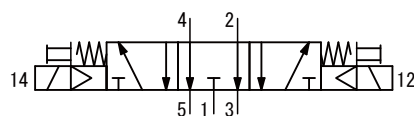
5/2 ダブルソレノイド "P2A12RD25"



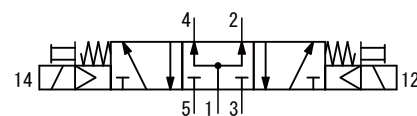
5/3 クローズドセンタ "P2A12RD35"



5/3 キゾーストセンタ "P2A12RE35"



5/3 プレッシャーセンタ "P2A12RO35"



インラインタイプパイロット形電磁弁

P2A20R ポートサイズ 1/4, 18mm 幅

仕様

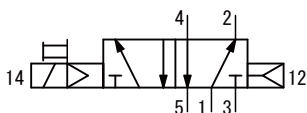
| 型式記号 | P2A20RS25 | P2A20RD25 | P2A20RD35 | P2A20RE35 | P2A20RO35 | |
|--------------------------|----------------------------|-----------------|-----------------|------------------|-----------------|----|
| 切換形式 | 5/2 シングルソレノイド | 5/2 ダブルソレノイド | 5/3 クローズドセンタ | 5/3 エキゾーストセンタ | 5/3 プレッシャセンタ | |
| 使用流体 | 圧縮空気, 及び不活性ガス | | | | | |
| 使用圧力範囲 [MPa] | 0.15 ~ 0.7 | | 0.2 ~ 0.7 | | | |
| ポートサイズ | Rc 1/4 | | | | | |
| 有効断面積 [mm ²] | Port 1→4 Port 1→2 14 | | 12 | | | |
| Cv値 | 0.82 | | 0.65 | | | |
| 使用時周囲温度 [°C] | +5 ~ 50 | | | | | |
| 使用時周囲湿度 [%RH] | ≤ 85 | | | | | |
| 保存/輸送時温度 [°C] | -20 ~ 70 | | | | | |
| 保存/輸送時湿度 [%RH] | ≤ 85 | | | | | |
| 手動操作 | ロック機構付プッシュボタン | | | | | |
| 最高作動頻度 [Hz] | 10 | | | | | |
| 応答時間 [ms] | ON | 25 | 25 | 50 | 50 | 50 |
| | OFF | 50 | - | 50 | 50 | 50 |
| 耐振動 [m/s ²] | 30 | | | | | |
| 耐衝撃 [m/s ²] | 150 | | | | | |
| 質量 [g] | 68 | 87 | 96 | 96 | 96 | |
| 取付姿勢 | 自由 | | | | | |

電気仕様

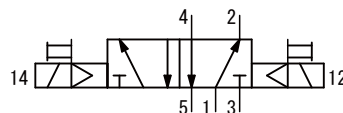
| | |
|----------|------------|
| 使用電圧 [V] | DC24 |
| 許容電圧変動 % | ±10 |
| 消費電力 [W] | 0.6 |
| 耐熱クラス | E 種(120°C) |
| 配線方法 | コネクタ付リード線 |
| サージキラー | ダイオード |
| 表示ランプ | LED |

記号

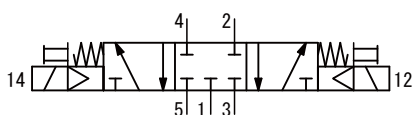
5/2 シングルソレノイド "P2A20RS25"



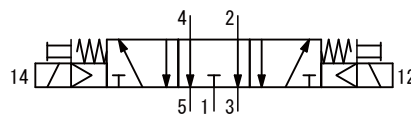
5/2 ダブルソレノイド "P2A20RD25"



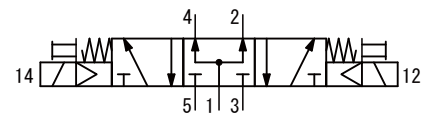
5/3 クローズドセンタ "P2A20RD35"



5/3 エキゾーストセンタ "P2A20RE35"



5/3 プレッシャーセンタ "P2A20RO35"



表示方法

電磁弁

| | | | | | | | | | | | | |
|----|---|----|---|-----|---|---|----|---|---|---|---|---|
| | 1 | 2 | 3 | 4 | 5 | | 6 | | 7 | 8 | | 9 |
| P2 | A | 05 | R | S25 | | - | 1P | - | 0 | 1 | - | E |

1. シリーズ

A: ADEX Plus

2. サイズ

05: 10mm 幅
12: 15mm 幅
20: 18mm 幅

3. タイプ

R: インラインタイプ

4. 切換形式

S25: 5/2 Single
D25: 5/2 Double
D35: 5/3 Closed Centre
E35: 5/3 Exhaust Centre
O35: 5/3 Pressure Centre

5. 特殊仕様

無記号: 標準 (内部パイロット)

6. 電圧

1P: DC24V

7. ポート規格

M: Metric (A05)
O: Rc (BSPT)

8. ポートサイズ

5: M5 (A05)
1: 1/8 (A12)
2: 1/4 (A20)

9. 配線処理

E: リード線付コネクタ

リード線付コネクタ

| | | | | | | | |
|----|---|----|---|---|----|---|-----|
| | | | | | 1 | | 2 |
| P2 | A | 05 | P | - | DC | - | CL5 |

1. 電圧

DC: DC24V

2. リード線長さ

CL5: リード線長さ500mm

*) A05,A12,A20と共用です

ブラケット

| | | | | | |
|----|---|----|---|---|----|
| | 1 | 2 | 3 | | 4 |
| P2 | A | 05 | R | - | BS |

1. シリーズ

A: ADEX Plus

2. サイズ

05: 10mm幅
12: 15mm幅
20: 18mm幅

3. タイプ

R: インラインタイプ

4. 取付け形式

BS: サイドブラケット
BF: フートブラケット

*) フートブラケットはシングルソレノイドのみに使用できます

インラインタイプパイロット形電磁弁

表示方法

マニホールド

| | | | | |
|----|------|---|----|----|
| | 1 | | | 2 |
| P2 | A05R | - | MF | 02 |

1. 搭載電磁弁

A05R: A05インラインタイプ

A12R: A12インラインタイプ

A20R: A20インラインタイプ

2. 連数

02: 2連

04: 4連

06: 6連

08: 8連

10: 10連

12: 12連

*) 20連まで

blankプレート

| | | | | |
|----|------|---|----|----|
| | 1 | | | |
| P2 | A05R | - | MF | BP |

1. 搭載電磁弁

A05R: A05インラインタイプ

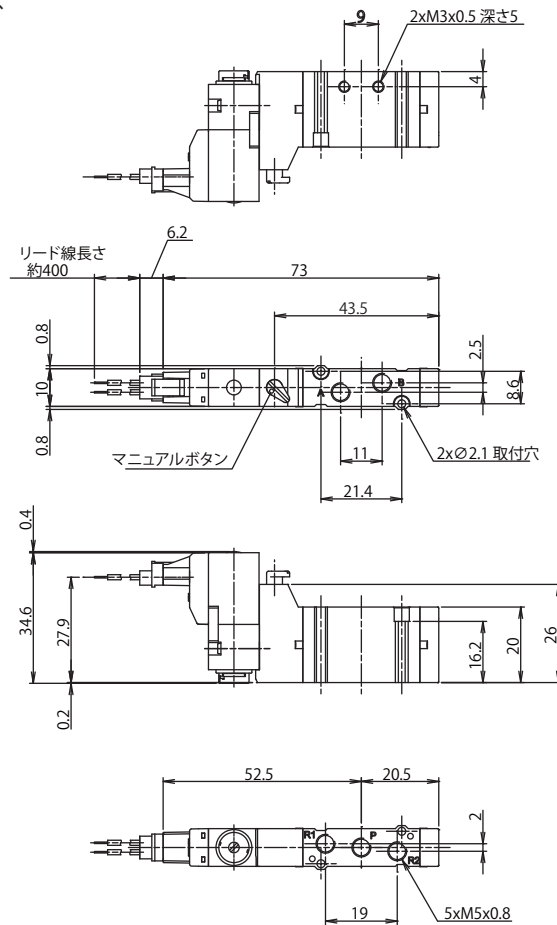
A12R: A12インラインタイプ

A20R: A20インラインタイプ

外形寸法図 P2A05R ポートサイズ M5, 10mm 幅

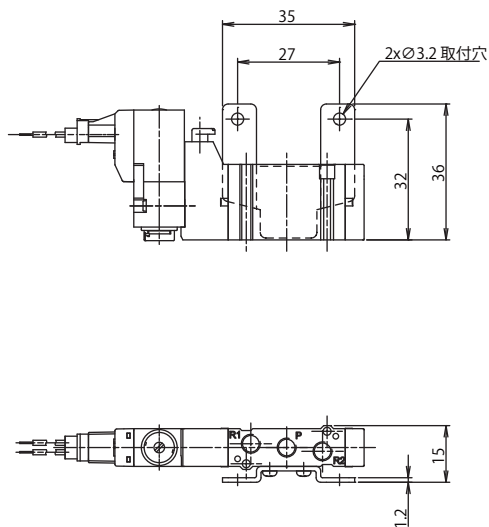
P2A05RS25-1P-M5-E

5/2 シングルソレノイド

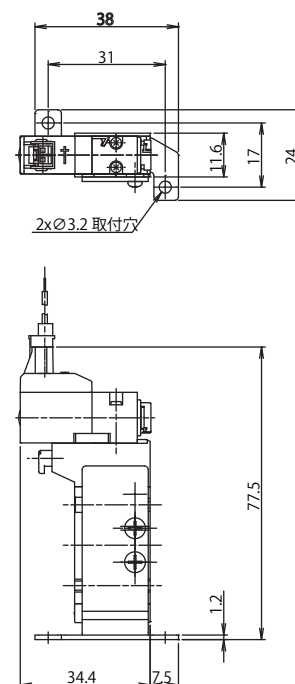


ブラケット

サイドブラケット (P2A05R-BS)



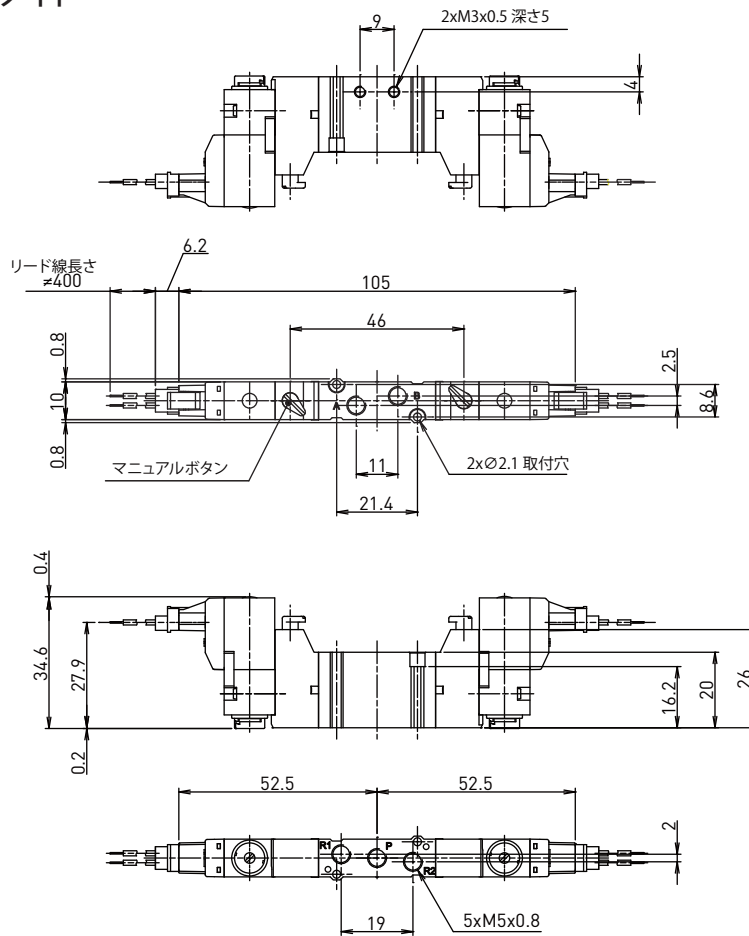
フートブラケット (P2A05R-BF)



外形寸法図 P2A05R ポートサイズ M5, 10mm 幅

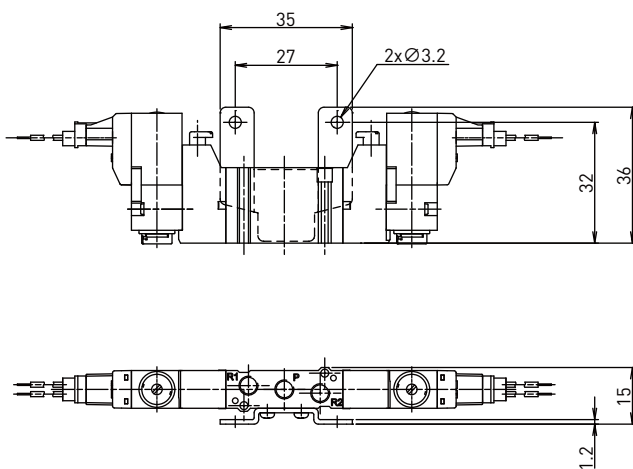
P2A05RD25-1P-M5-E

5/2 ダブルソレノイド



ブラケット

サイドブラケット (P2A05R-BS)

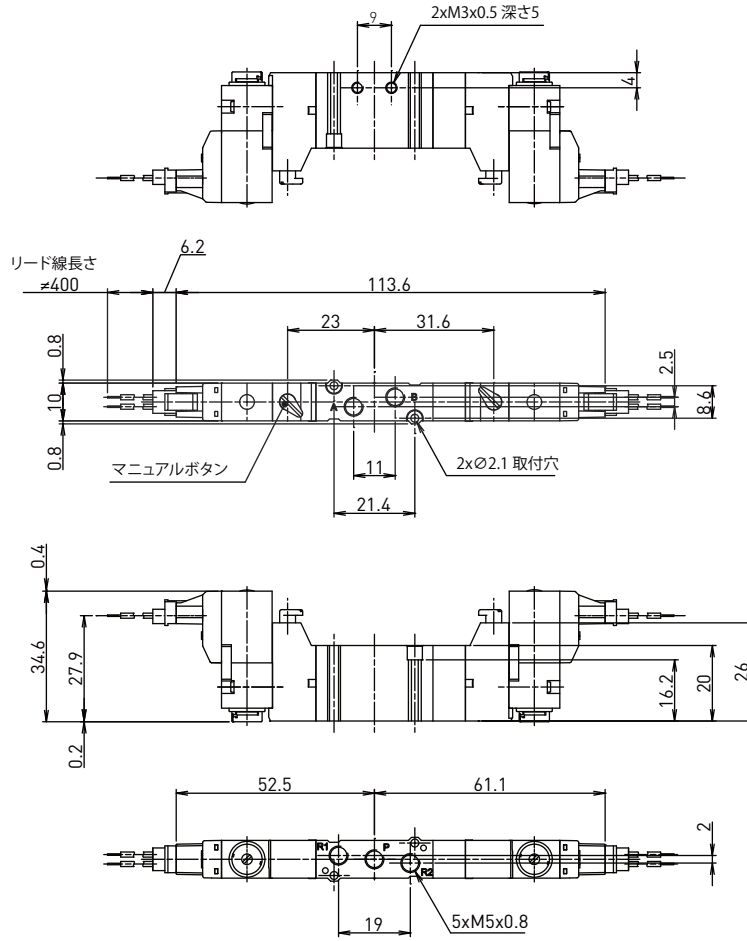


*)フットブラケットはシングルソレノイドのみ使用できます。

外形寸法図 P2A05R ポートサイズ M5, 10mm 幅

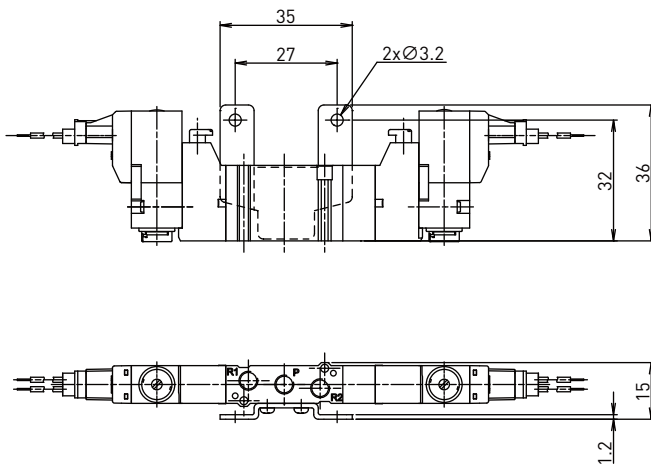
P2A05RD35-1P-M5-E, P2A05RE35-1P-M5-E, P2A05R035-1P-M5-E

5/3 クローズドセンタ, 5/3 エキゾーストセンタ, 5/3 プレッシュャーセンタ



ブラケット

サイドブラケット (P2A05R-BS)

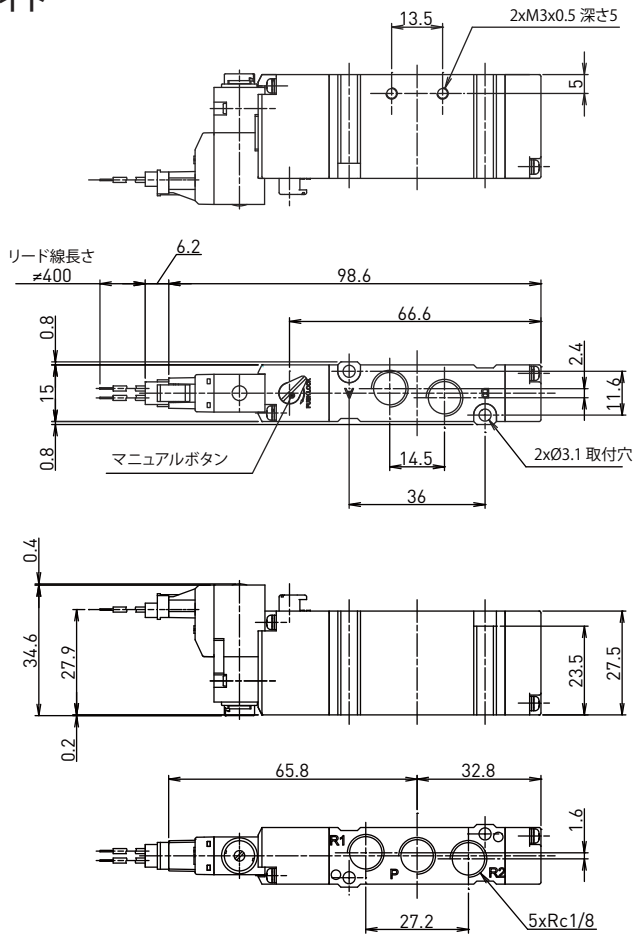


*)フットブラケットはシングルソレノイドのみ使用できます。

外形寸法図 P2A12R ポートサイズ1/8, 15mm 幅

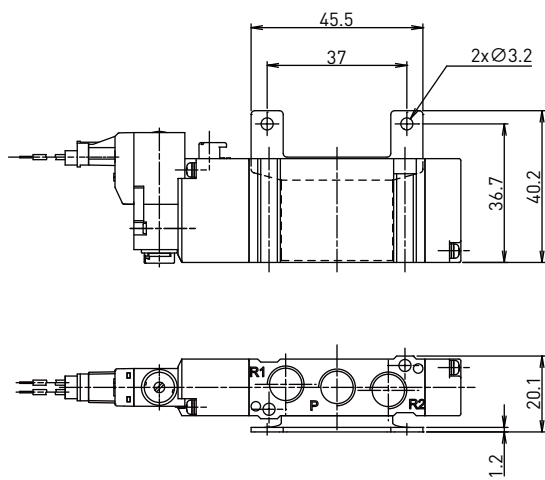
P2A12RS25-1P-01-E

5/2 シングルソレノイド

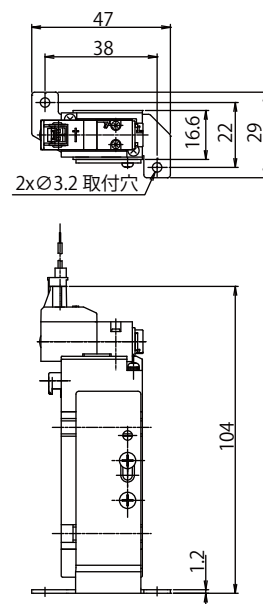


ブラケット

サイドブラケット (P2A12R-BS)



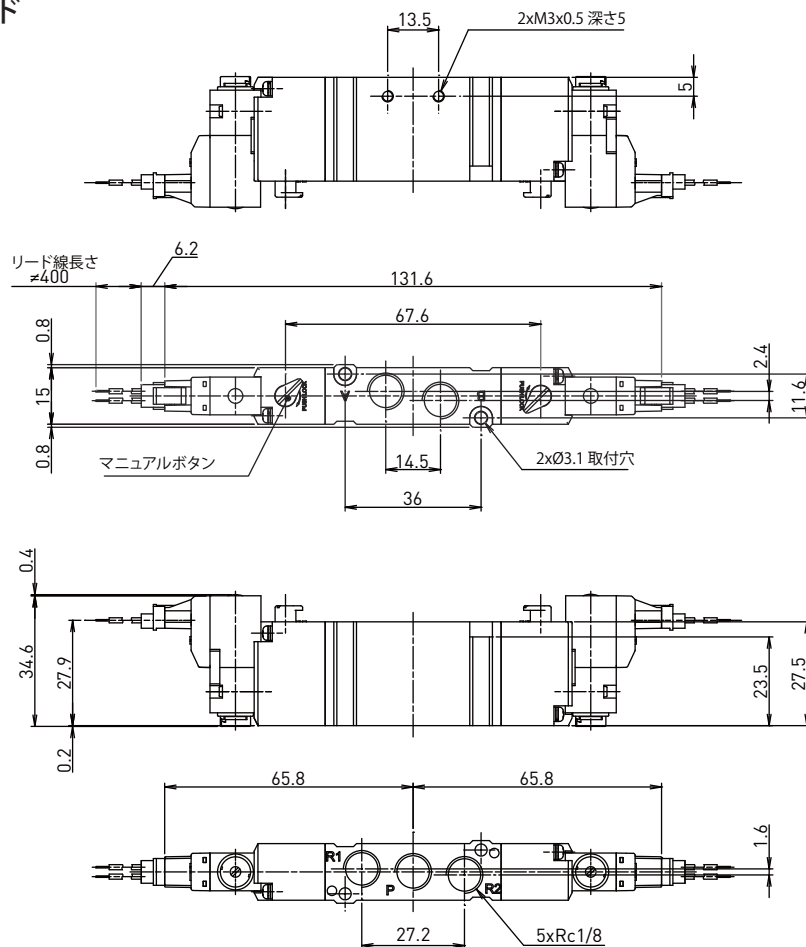
フートブラケット (P2A12R-BF)



外形寸法図 P2A12R ポートサイズ1/8, 15mm 幅

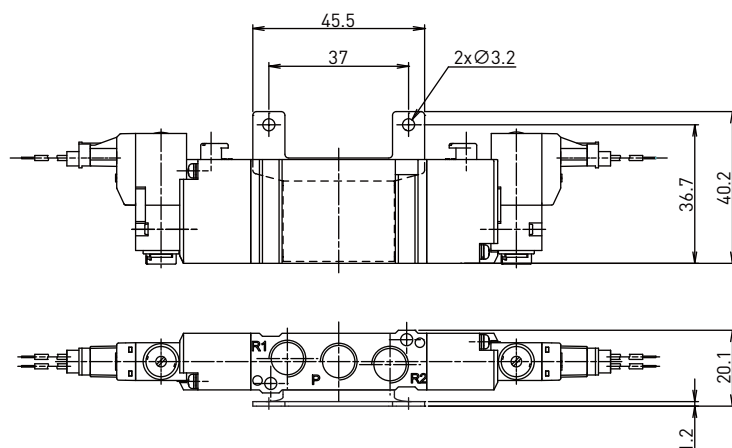
P2A12RD25-1P-01-E

5/2 ダブルソレノイド



ブラケット

サイドブラケット (P2A12R-BS)

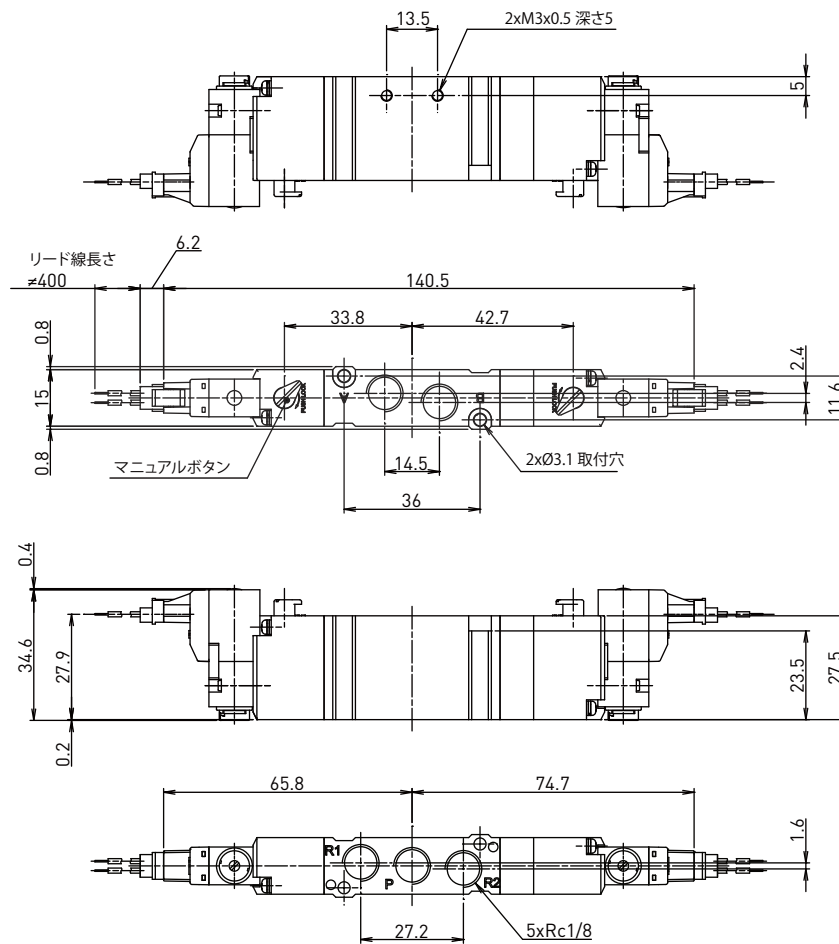


*)フットブラケットはシングルソレノイドのみ使用できます。

外形寸法図 P2A12R ポートサイズ1/8, 15mm 幅

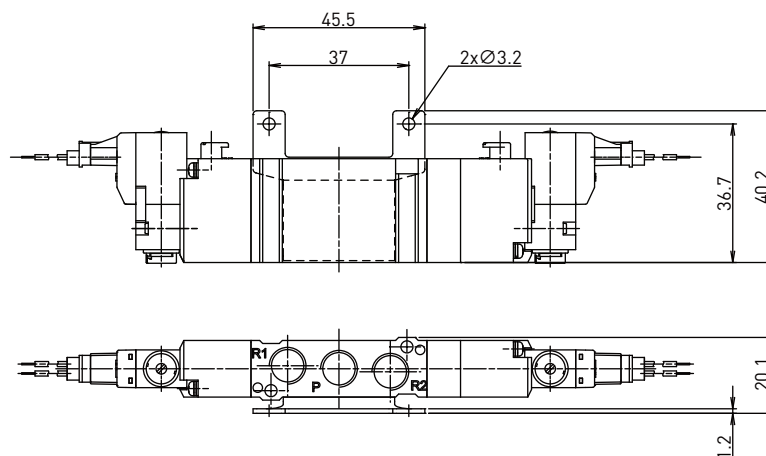
P2A12RD35-1P-01-E, P2A12RE35-1P-01-E, P2A12R035-1P-01-E

5/3 クローズドセンタ, 5/3 エキゾーストセンタ, 5/3 プレッシュャーセンタ



ブラケット

サイドブラケット (P2AR12-BS)

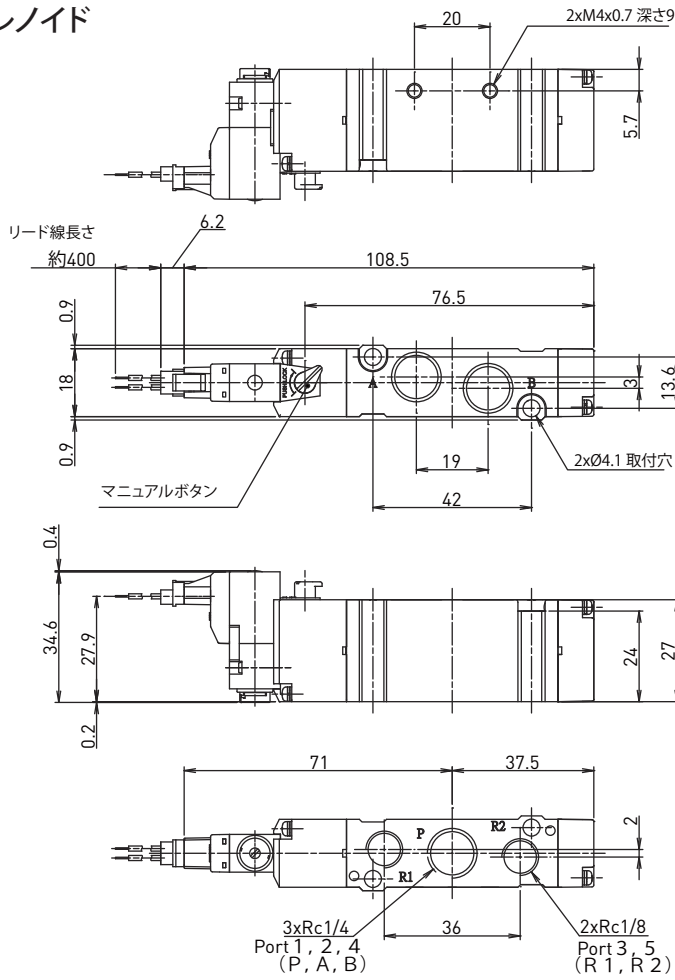


*)フットブラケットはシングルソレノイドのみ使用できます。

外形寸法図 P2A20R ポートサイズ 1/4, 18mm 幅

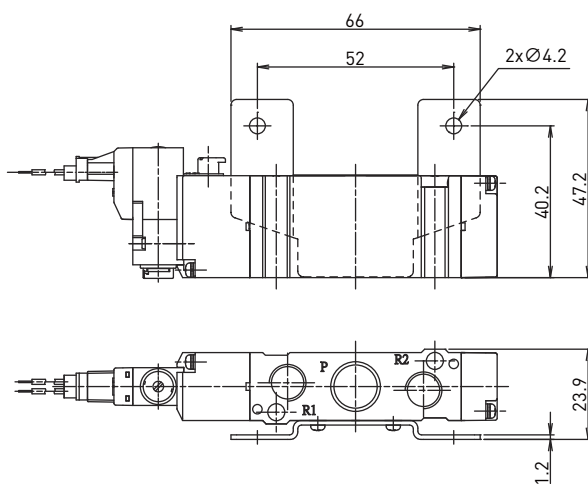
P2A20RS25-1P-02-E

5/2 シングルソレノイド

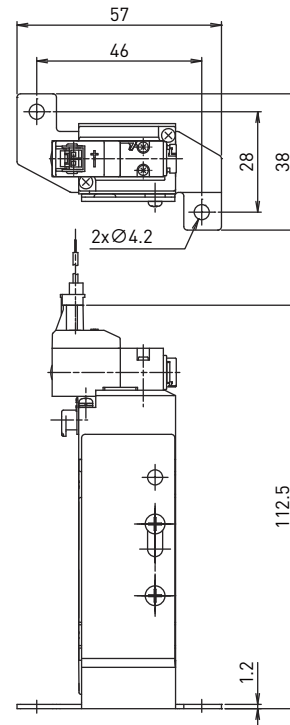


ブラケット

サイドブラケット (P2A20R-BS)



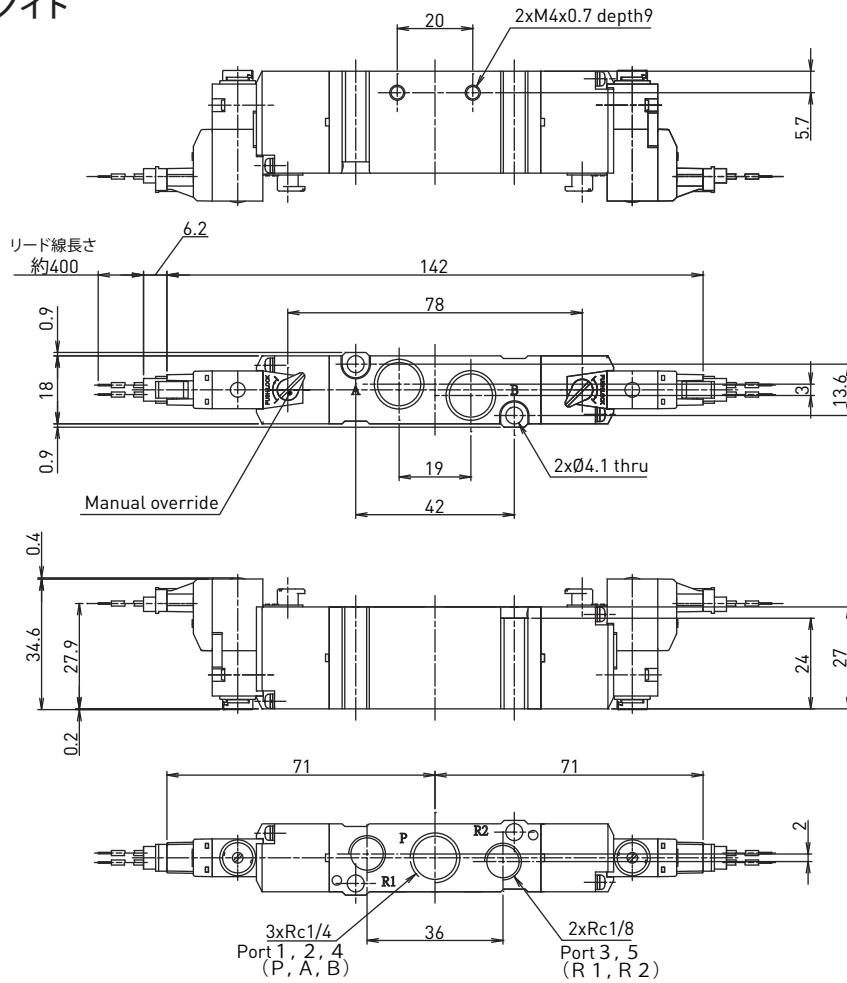
フットブラケット (P2A20R-BF)



外形寸法図 P2A20R ポートサイズ 1/4, 18mm 幅

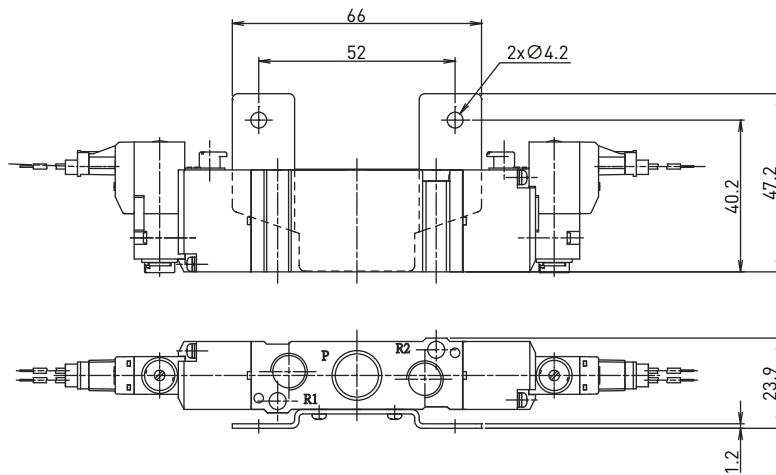
P2A20RD25-1P-02-E

5/2 シングルソレノイド



ブラケット

サイドブラケット (P2A20R-BS)

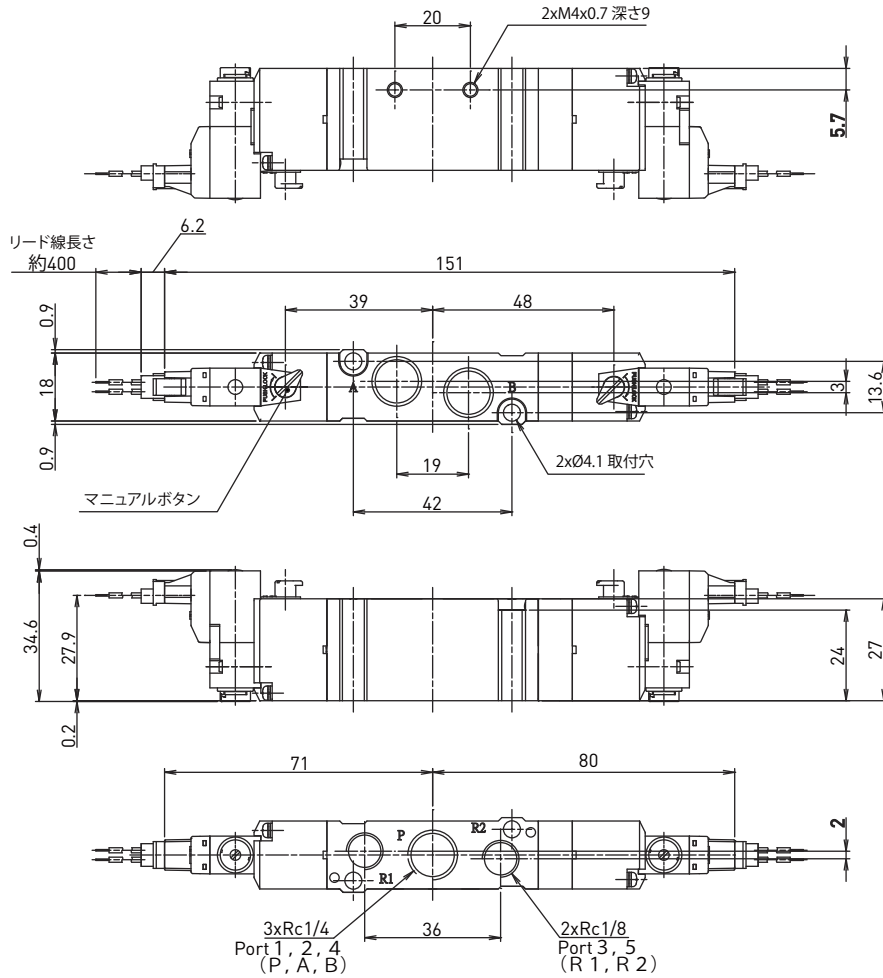


*) フートブラケットはシングルソレノイドのみ使用できます。

外形寸法図 P2A20R ポートサイズ 1/4, 18mm 幅

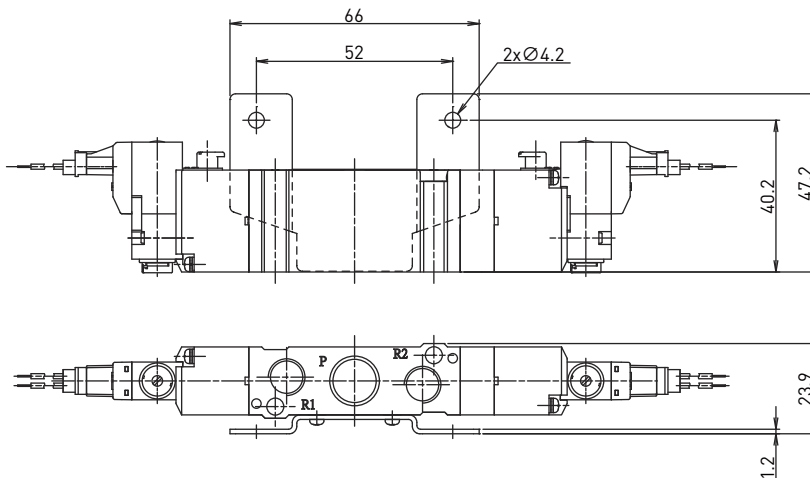
P2A20RD35-1P-02-E, P2A20RE35-1P-02-E, P2A20R035-1P-02-E

5/3 クローズドセンタ, 5/3 エキゾーストセンタ, 5/3 プレッシュャーセンタ



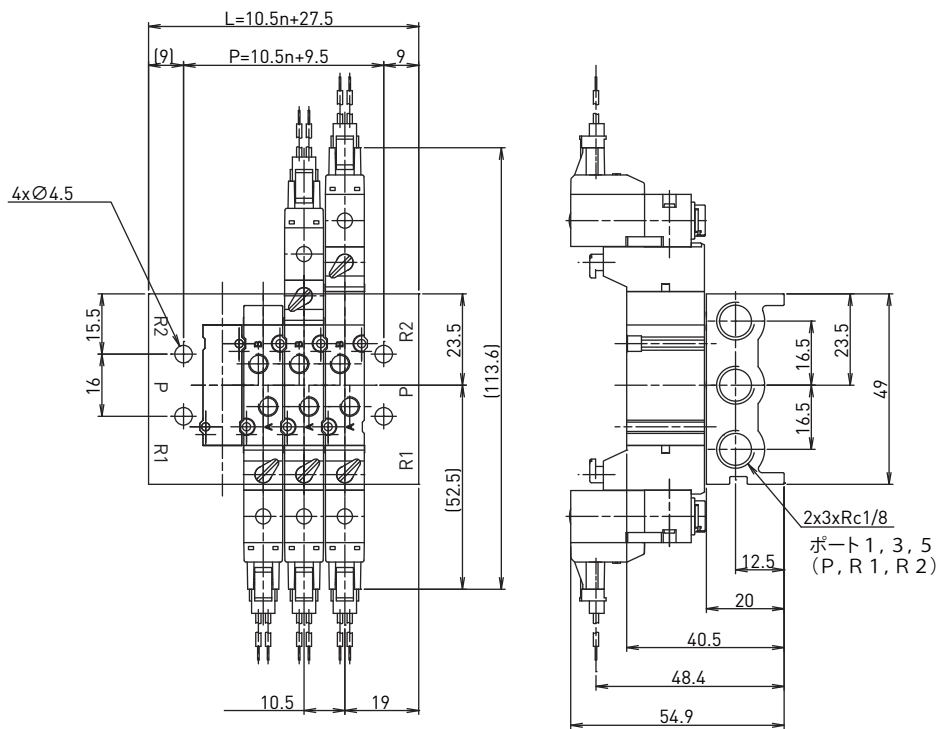
ブラケット

サイドブラケット (P2A20R-BS)



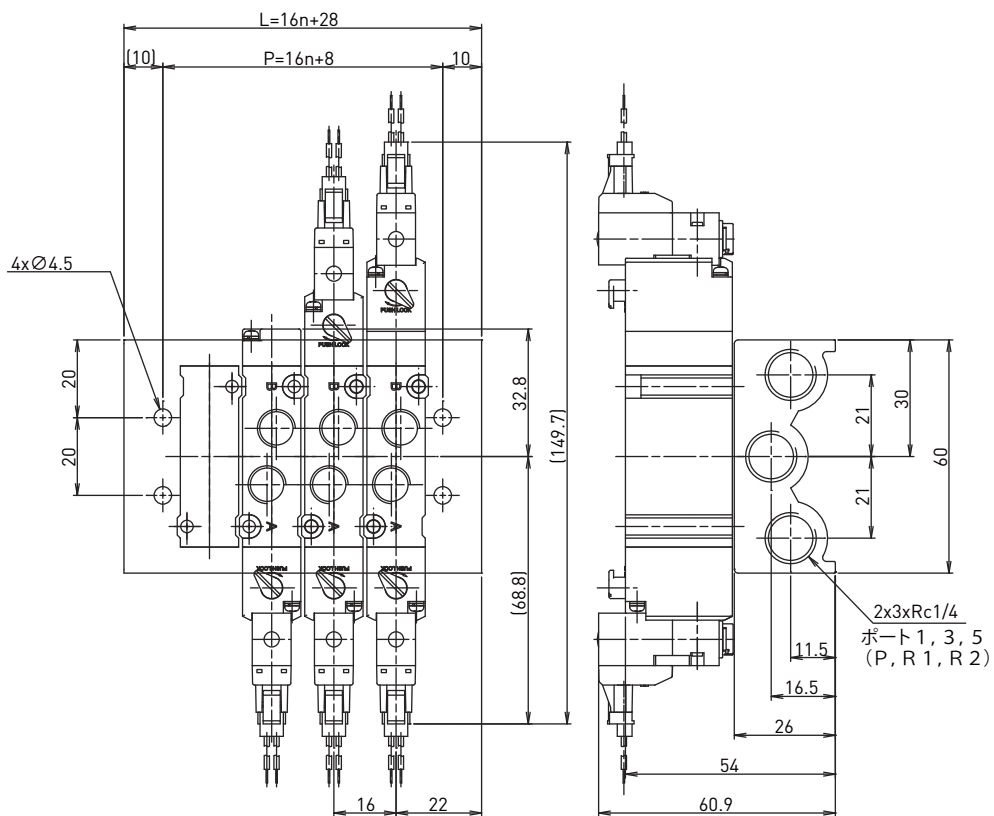
*)フートブラケットはシングルソレノイドのみ使用できます。

外形寸法図 P2A05R用マニホールド



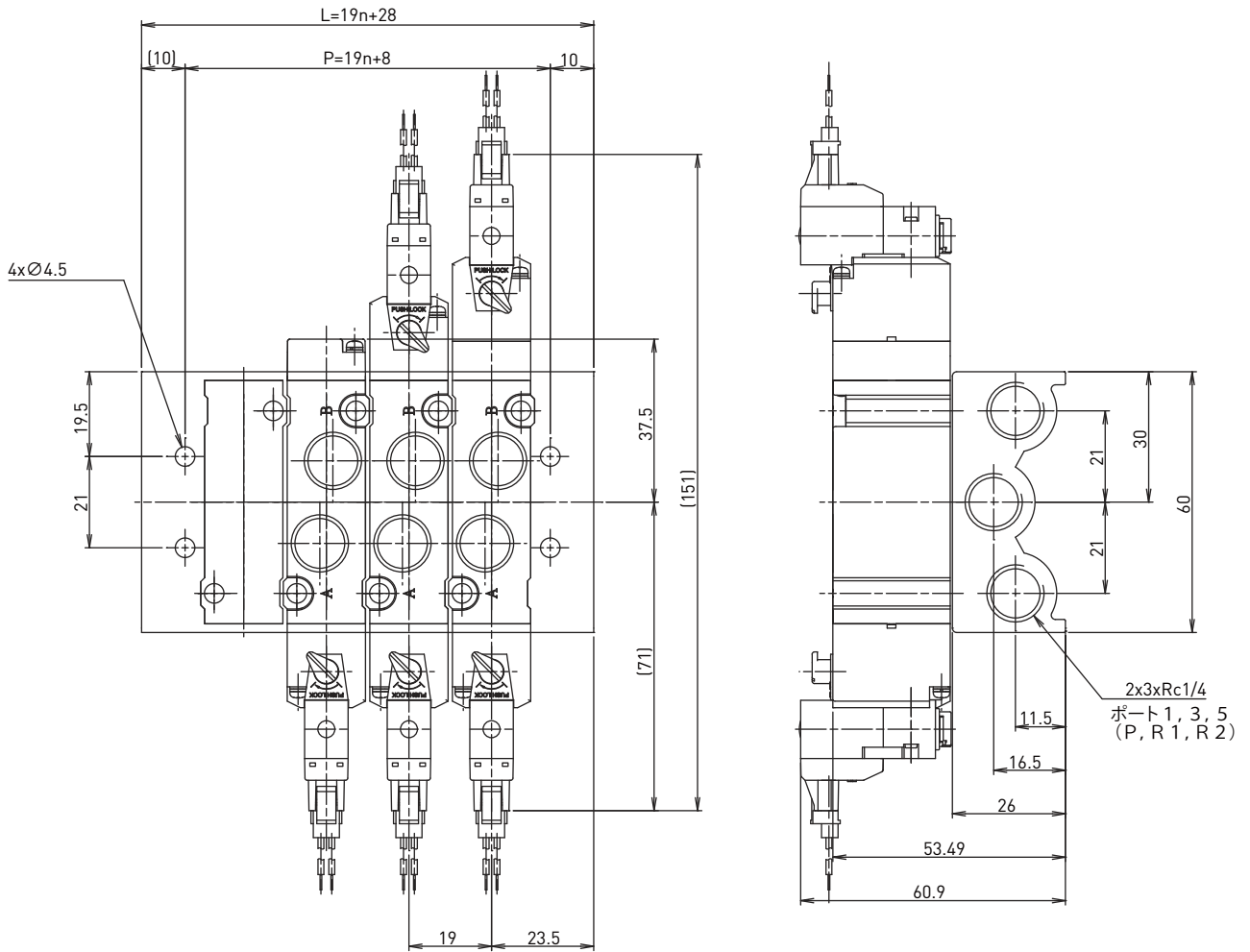
* n=2 to 20(Even numbers are standard)

外形寸法図 P2A12R用マニホールド



* n=2~20

外形寸法図 P2A20R用マニホールド



* n=2~20

クロダニューマティクス株式会社

● 製品に関するお問合せ先

カスタマーサービス

[受付時間 : 8 : 30 ~ 12 : 00 / 12 : 45 ~ 17 : 00 (土日祝日除く)]

〒289-2505 千葉県旭市鎌数 10243



0479-64-2282 FAX 0479-64-2291

E-mail kpl_sales@parker.com

● Web 見積りシステム (商品価格・納期検索)

<http://www.parkerkuroda.com/pds/>

- 型式の曖昧検索が可能
- 不完全な型式問合せをサポート
- 型式検索結果と製品カタログを同時に入手可能

営業拠点

東京営業所

〒105-0003 東京都港区西新橋 3 丁目 23 番 11 号 御成門小田急ビル 7F

TEL 03-6430-6616 FAX 03-6430-6619

名古屋営業所

〒465-0025 愛知県名古屋市名東区上社 2-243

TEL 052-769-6070 FAX 052-769-6071

大阪営業所

〒532-0004 大阪府大阪市淀川区西宮原 1-4-25 第 2 谷ビル 3F

TEL 06-6395-4000 FAX 06-6395-4009



警告 お客様の責任範囲

本文書内に記載した製品、あるいは関連した物品を、正しく選定しなかったり、使い方を誤ったりすれば、死亡事故や怪我、そして物損を引き起こす可能性があります。本文書、ならびに Parker-Hannifin Corporation、そして当社の子会社ならびに正規販売業者が発行しているその他の情報では、技術的専門知識を有しているお客様がさらなる調査を実施できるように、販売している製品やシステムについての情報を提供しています。

お客様は、各自の解析や試験の結果に基づきシステムや部品を最終的に選択し、さらにはすべての性能、耐久性、保守、安全性、そして警告要件が満たされているかどうかに関して、唯一お客様自身にて責任を負うものとします。お客様は、アプリケーションのすべての面を解析し、該当する業界基準に従い、最新版の製品カタログ内の当該製品に情報、ならびに Parker、そして当社子会社や正規販売業者が提供するその他の原材料すべてに関する情報に従ってください。

お客様が提供するデータや仕様に基づき、Parker、ならびに当社の子会社や正規販売業者が部品やシステムのラインナップを提供する限り、お客様は当該データ、ならびに仕様がすべての用途、ならびに提供する部品やシステムを利用する際に向けて、適切かつ十分であることに責任を持つものとします。

- このカタログの記載内容は〇〇〇年〇〇月現在のものです
- 製品改良の為、予告無く仕様変更を行うことがあります

CAT.No.KPL-----

クロダニューマティクス株式会社

マーケティング本部

〒244-0003 神奈川県横浜市戸塚区戸塚町626

パーカー戸塚テクニカルセンター内

TEL 045-870-1510 FAX 045-870-1516

www.parkerkuroda.com

取扱店



KURODA